

FläktGroup[®]

AIRTREND Ltd
Predstavništvo u Beogradu
Kumanovska 14, 11000 Beograd
Tel: 011/3836886, 3085740
Faks: 011/3444113
e-mail: gobrid@eunet.rs
web: www.airtrend.rs

eQ MASTER[®] CONTROLS

INSTALLATION | MONTERING | ASENNUS
INSTALLATION | INSTALLATION | INSTALLAZIONE



UK - STEP BY STEP

1. Identify components supplied separately against the enclosed bill of materials.
2. Read and understand the general safety risks before you begin installing the air handling unit, see chapter 2.
3. Cabinet and cable trunkings.
 - Examples of air handling unit execution.
 - Installation separate cabinet.
 - Installation end mounted cabinet, see chapter 3.
4. Arrange and connect power and signal cables, see chapter 4.
5. Installation and connect sensors, actuators and components, see chapter 5.

SE - STEG FÖR STEG

1. Identifiera löst medlevererade komponenter mot bipackad materiallista.
2. Läs och förstå de allmänna säkerhetsriskerna innan montering av aggregatet påbörjas, se kapitel 2.
3. Styrskåp och kabelkanaler.
 - Exempel på aggregat utförande.
 - Montering av separat skåp.
 - Montering av skåp på gaveln, se kapitel 3.
4. Förlägg och anslut kraft- och signalkablar, se kapitel 4.
5. Montera och anslut givare, ställdon och tillbehör, se kapitel 5.

FI - STEP BY STEP

1. Tarkasta että irrallaan toimitetut komponentit ovat lähetyluettelon mukaiset.
2. Lue ja ymmärrä yleiset turvallisuusriskit ennen ilmanvaihtokoneen asennuksen aloittamista, ks. luku 2.
3. Sähkölaitekeskus ja kaapelikanavat.
 - Esimerkkejä ilmanvaihtokoneen eri rakenteista.
 - Erillisen keskuksen asennus.
 - Keskuksen asentaminen päättyyn, ks. luku 3.
4. Asenna paikalleen ja kytke syöttö- ja viestikaapelit, ks. luku 4.
5. Asenna ja kytke anturit, toimilaitteet ja muut komponentit, ks. luku 5.

DE - STEP BY STEP

1. Stellen Sie anhand der beiliegenden Stückliste sicher, dass alle separat gelieferten Komponenten vorhanden sind.
2. Lesen Sie die allgemeinen Sicherheitshinweise sorgfältig, bevor Sie mit der Installation der Lüftungseinheit beginnen, siehe Kapitel 2.
3. Schaltschrank und Kabelkanäle.
 - Ausführungsbeispiele für die Lüftungseinheit.
 - Installation eines separaten Schaltschranks.
 - Installation von Schrank mit Endmontage, siehe Kapitel 3.
4. Verlegen und verbinden Sie die Strom- und Signalkabel, siehe Kapitel 4.
5. Installieren und verbinden Sie Fühler, Stellglieder und Komponenten, siehe Kapitel 5.

1

FR - STEP BY STEP

1. Identifiez les composants fournis séparément par rapport à la liste de matériaux ci-jointe.
2. Veuillez lire et comprendre les risques généraux de sécurité avant de procéder à l'installation de la centrale de traitement d'air, voir chapitre 2.
3. Armoire et goulottes de câblage.
 - Exemples d'exécution de centrale de traitement d'air.
 - Installation d'armoire séparée.
 - Installation d'armoire montée en extrémité, voir chapitre 3.
4. Disposez et raccordez les câbles d'alimentation et de transmission des signaux, voir chapitre 4.
5. Installation et connexion des capteurs, des servo-moteurs et des composants, voir chapitre 5.

IT - STEP BY STEP

1. Individuare i componenti forniti separatamente rispetto alla distinta allegata.
2. Leggere attentamente le norme generali di sicurezza prima di installare l'unità di trattamento aria, vedere capitolo 2.
3. Quadro e canaline per i cavi.
 - Esempi di esecuzione dell'unità di trattamento aria.
 - Installazione separata del quadro.
 - Installazione del quadro all'estremità, vedere capitolo 3.
4. Disposizione e collegamento dei cavi di alimentazione e segnale, vedere capitolo 4.
5. Installazione e collegamento di sensori, attuatori e componenti, vedere capitolo 5.

UK - General safety risks
SE - Allmänna säkerhetsrisker

FI - Yleiset turvallisuusriskit
DE - Allgemeine Sicherheitshinweise

FR - Consignes générales de sécurité
IT - Norme generali di sicurezza



UK

- Read and understand these instructions before you begin installing the air handling unit.
- The owner or the fitter of the air handling unit is responsible for seeing to it that the safety regulations in force are followed.
- Local provisions and regulations shall be observed.
- No unauthorized person shall be allowed to work with the air handling unit. Only qualified personnel.
- Before the air handling unit is in operation, should possible free connections be provided with safety net.
- The air handling unit must not be taken into operation before all electrical and mechanical safety devices have been installed.
- Be extra careful when opening the vent valves for the hot water fed to the air heater. Risk of water hammer or steam output.
- Make sure that all supplied components and tools used during installation is removed before the unit is taken into operation.
- Main switch/Safety switch. The unit is equipped with a built-in safety switch in the electrical cabinet. The rotary switch is accessible from the outside of the unit. Components with separate power supply, such as electric heaters require a separate safety switch.

SE

- Läs och förstå denna instruktion innan installation av aggregatet påbörjas.
- Aggregatets ägare eller installatör ansvarar för att gällande säkerhetsföreskrifter följs.
- Lokala bestämmelser och regler skall beaktas.
- Ingen obehörig person får arbeta med aggregatet. Endast kvalificerad personal.
- Innan luftbehandlingsaggregatet tas i drift skall eventuella fria anslutningar vara försedda med skyddsnät.
- Luftbehandlingsaggregatet får ej heller tas i drift innan samtliga eltekniska och mekaniska säkerhetsanordningar anbringats.
- Var extra försiktig när du öppnar avluftningsventilerna för varmvattnet som matas till luftvärmaren. Risk för vätskeslag eller ångutsläpp.
- Kontrollera att alla medlevererade komponenter och verktyg som använts vid installationen avlägsnats innan aggregatet tas i drift.
- Huvudbrytare/Säkerhetsbrytare. Aggregatet är försett med en inbyggd säkerhetsbrytare i elskåpsdelen. Vridomkopplaren är tillgänglig från aggregatets utsida. Komponenter med separat matning, så som elvärmare kräver separat säkerhetsbrytare.

FI

- Lue ja perehdy näihin ohjeisiin ennen ilmankäsittelykoneen asentamisen aloittamista.
- Ilmankäsittelykoneen omistajan tai asentajan vastuulla on huolehtia siitä, että voimassa olevia turvamääräyksiä noudatetaan.
- Paikallisia säännöksiä ja määräyksiä on noudatettava.
- Ilmankäsittelykoneen käyttö on kielletty asiattomilta. Ainoastaan valtuutetulle henkilöstölle.
- Ennen koneen käynnistystä mahdolliset vapaat liitännät on varustettava kosketussuojalla.
- Ilmankäsittelykonetta ei saa ottaa käyttöön ennen kuin kaikki sähköiset ja mekaaniset turvalaitteet on asennettu paikoilleen.
- Ilmanlämmittimen putkissa olevia ilmanpoistoventtiilejä avattaessa on noudatettava erityistä varovaisuutta. Nesteiskun tai höyrypurkauksen vaara.
- Tarkista ennen koneen käyttöönottoa, että kaikki irralliset komponentit ja työkalut on poistettu koneen sisältä.
- Pääkytkin/turvakytkin. Kone on varustettu sisäänrakennetulla turvakytkimellä, joka sijaitsee sähkökeskuksessa. Kytkintä voidaan käyttää koneen ulkopuolelta. Sähkölämmittimet ja muut erillisellä virransyötöllä varustetut laitteet vaativat erillisen turvakytkimen.



DE

- Lesen Sie diese Anleitung sorgfältig, bevor Sie mit der Installation der Lüftungseinheit beginnen.
- Der Eigentümer oder Monteur der Lüftungseinheit ist dafür verantwortlich, dass die geltenden Sicherheitsbestimmungen eingehalten werden.
- Lokale Bestimmungen und Regelungen sind einzuhalten.
- Die Lüftungseinheit darf nur von qualifiziertem Fachpersonal bedient werden.
- Vor einer Inbetriebnahme der Lüftungseinheit sollten etwaige freie Anschlüsse mit einem Sicherheitsnetz versehen werden.
- Die Lüftungseinheit darf erst in Betrieb genommen werden, wenn sämtliche elektrische und mechanische Sicherheitsvorrichtungen installiert wurden.
- Lassen Sie beim Öffnen der Entlüftungsventile für den Warmwasservorlauf zum Luftherhitzer besondere Vorsicht walten. Es besteht die Gefahr für einen Druckschlag oder Dampfaustritt.
- Stellen Sie sicher, dass alle im Lieferumfang enthaltenen Komponenten und Werkzeuge, die bei der Installation zum Einsatz kommen, vor einer Inbetriebnahme der Einheit entfernt werden.
- Haupt-/Sicherheitsschalter. Die Einheit verfügt im Schaltschrank über einen integrierten Sicherheitsschalter. Der Drehschalter ist von der Geräteaußenseite der Einheit erreichbar. Komponenten mit separater Stromversorgung, wie z.B. Elektroheizung, erfordern einen separaten Sicherheitsschalter.

FR

- Il est indispensable de lire et de comprendre les présentes instructions avant de procéder à l'installation de la centrale de traitement d'air.
- Le propriétaire ou l'installateur de la centrale de traitement d'air est tenu de s'assurer du respect de l'ensemble des réglementations de sécurité en vigueur.
- L'ensemble des dispositions et des réglementations locales doit toujours être respecté.
- L'utilisation de la centrale de traitement d'air est strictement interdite aux personnes non autorisées. Personnel qualifié uniquement.
- Avant de mettre en service la CTA, les connexions libres éventuelles peuvent être fournies avec un filet de sécurité.
- La centrale de traitement de l'air ne doit pas être mise en service avant que tous les dispositifs de sécurité électriques et mécaniques n'aient été installés.
- Soyez particulièrement prudent lorsque vous ouvrez les vannes de purge pour l'eau chaude destinée au réchauffeur d'air. Risque de coups de bélier ou de production de vapeur.
- Assurez-vous que tous les composants et outils utilisés pendant l'installation sont retirés avant la mise en service de la CTA.
- Interrupteur principal / interrupteur de sécurité. L'appareil est équipé d'un interrupteur de sécurité intégré dans l'armoire électrique. L'interrupteur rotatif est accessible depuis l'extérieur de la centrale. Les composants avec alimentation séparée, tels que les chauffages électriques nécessitent un interrupteur de sécurité séparé.

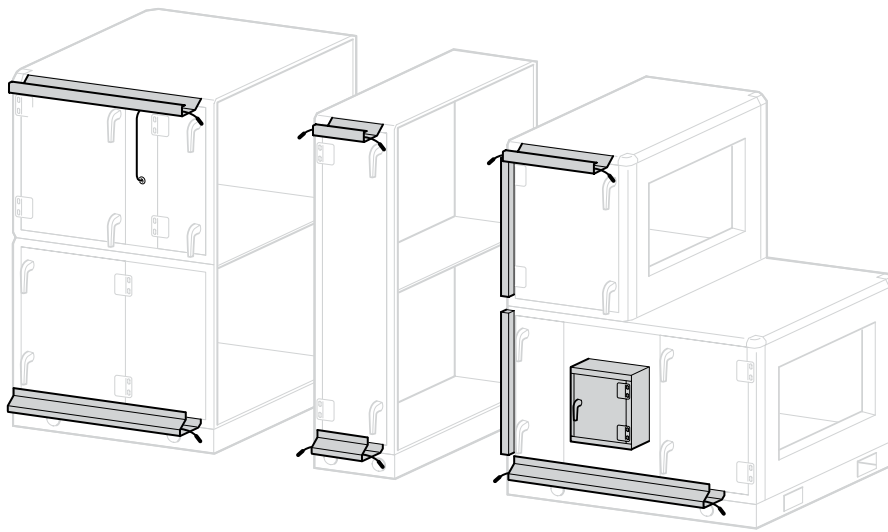
IT

- Leggere attentamente le presenti istruzioni prima di installare l'unità di trattamento aria.
- Il proprietario o l'installatore dell'unità di trattamento aria è responsabile dell'osservanza delle norme di sicurezza vigenti.
- Rispettare i regolamenti e le norme locali.
- I lavori sull'unità di trattamento aria non devono essere effettuati da personale non autorizzato. Solamente personale qualificato.
- Prima di avviare l'unità di trattamento aria, gli eventuali collegamenti liberi devono essere dotati di rete di sicurezza.
- L'unità di trattamento aria non deve essere messa in funzione finché non sono stati installati tutti i dispositivi di sicurezza elettrici e meccanici.
- Prestare la massima attenzione in sede di apertura delle valvole di sfogo per l'acqua calda alla batteria. Rischio di fuoriuscita di liquido caldo o vapore.
- Accertarsi che tutti i componenti forniti e gli attrezzi utilizzati in sede di installazione siano stati rimossi prima di avviare l'unità.
- Interruttore generale/di sicurezza. L'unità è dotata di un interruttore di sicurezza incorporato nel quadro elettrico. All'interruttore si accede dall'esterno dell'unità. I componenti con alimentazione separata come le batterie elettriche richiedono un interruttore di sicurezza separato.

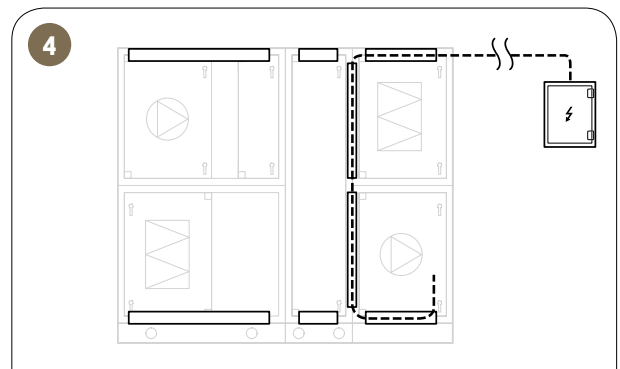
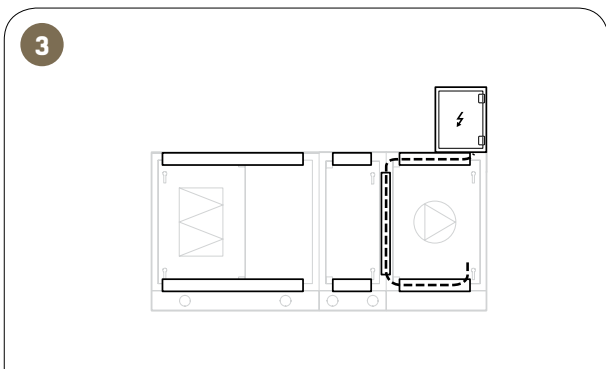
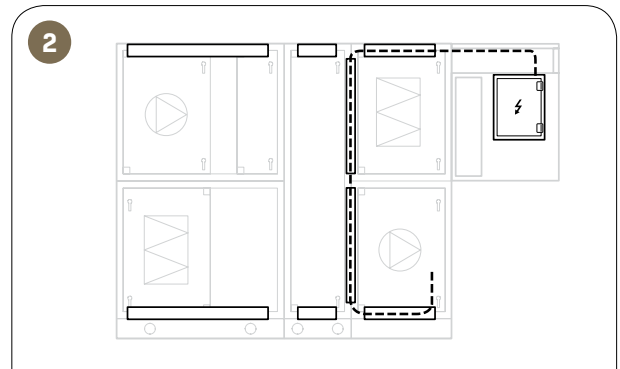
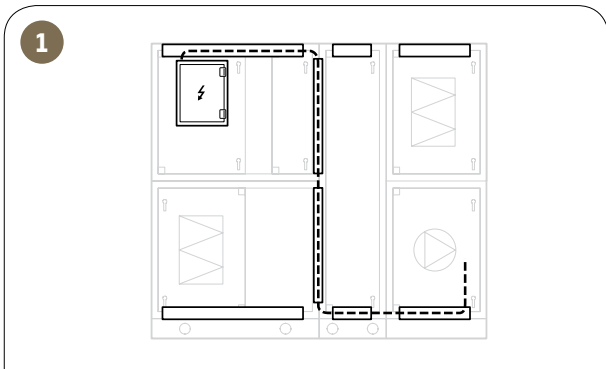
UK - Cabinet and cable trunkings
SE - Styrskåpet och kabelkanaler
FI - Sähkölaitekeskus ja kaapelikanavat

DE - Schaltschrank und Kabelkanäle
FR - Armoire et goulottes de câblage
IT - Quadro e canaline per i cavi

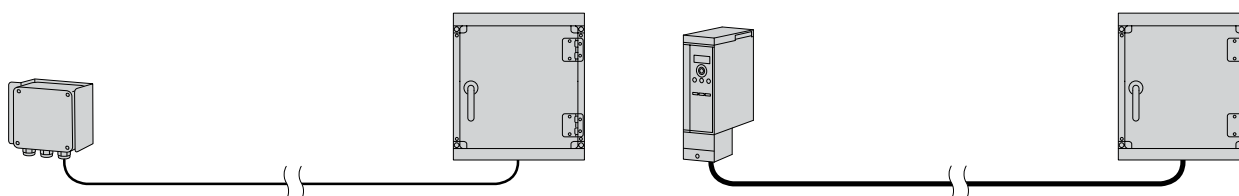
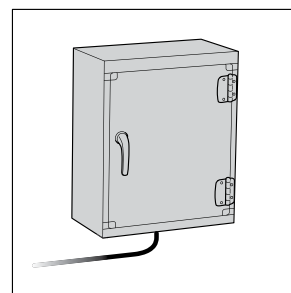
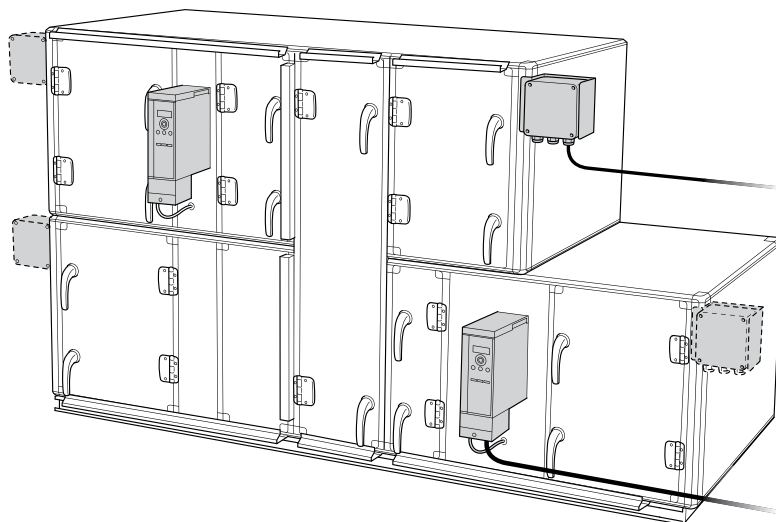
UK - The unit is supplied with cable channels and control cabinet, see examples 1-4 below
SE - Aggregatet levereras med kabelkanaler och styrskåp, se exempel 1-4 nedan
FI - Ilmankäsittelykone, jossa on valmiiksi asennetut kaapelikourut ja sähkölaitekeskus, ks. esimerkit 1-4 alla
DE - Die Einheit wird mit Kabelkanälen und Schaltschrank geliefert, siehe Beispiele 1-4 unten
FR - La centrale est fournie avec les goulottes de câblage et l'armoire de commande, voir les exemples 1-4 ci-dessous
IT - L'unità viene fornita con le canaline per i cavi e il quadro di comando, vedere gli esempi 1-4 di seguito



3



UK - Separate cabinet **SE** - Separat styrskåp **FI** - Erillinen sähkölaitekeskus
DE - Separater Schaltschrank **FR** - Armoire séparée **IT** - Quadro separato



UK - Insulated & shielded signalcable with 1 twisted pair plus 1 core or 2 twisted pairs.

Note! For longer distances or signal disrupting environments use a repeater.

SE - Isolerad och skärmad signalkabel med 1 tvinnad dubbeltråd plus 1 ledare eller 2 tvinnade dubbeltrådar.

OBS: Vid längre sträckor eller miljöer där signalstörningar kan förekomma ska en repeater användas.

FI - Eristetty ja suojattu signaalkaapeli 1 kierretyllä johdinparilla plus 1 johtimella tai 2 kierretyllä johdinparilla.

Huom! Käytä pidemmällä etäisyyksillä tai signaalia häiritsevissä ympäristöissä toistinta.

DE - Isoliertes und abgeschirmtes Signalkabel mit 1 verdrillter Doppelleitung und einem Leiter oder 2 verdrillten Doppelleitungen.

Hinweis: Bei längeren Abständen oder signalunterbrechenden Umgebungen ist ein Repeater zu verwenden.

FR - Câble de signal isolé et blindé avec 1 paire torsadée plus 1 âme ou 2 paires torsadées.

Remarque ! Pour des distances plus longues ou des environnements susceptibles de perturber les signaux, utilisez un répéteur.

IT - Cavo di segnale isolato e schermato con 1 coppia twistata oppure 2 coppie di cavi twistate.

Nota! In caso di distanze superiori oppure in ambienti in presenza di interferenze, utilizzare un ripetitore.

UK - A four conductor power cable (three phased ground/protective earth).

Size wiring according to local regulations.

SE - En fyrtrådig nätkabel (tre faser med jordning/skyddsledare).

Kablarna ska dimensioneras enligt lokala föreskrifter.

FI - Nelijohtiminen virtakaapeli (3 vaihetta sekä maatto/suojamaa).

Mitoita johtimet paikallisten määräysten mukaisesti.

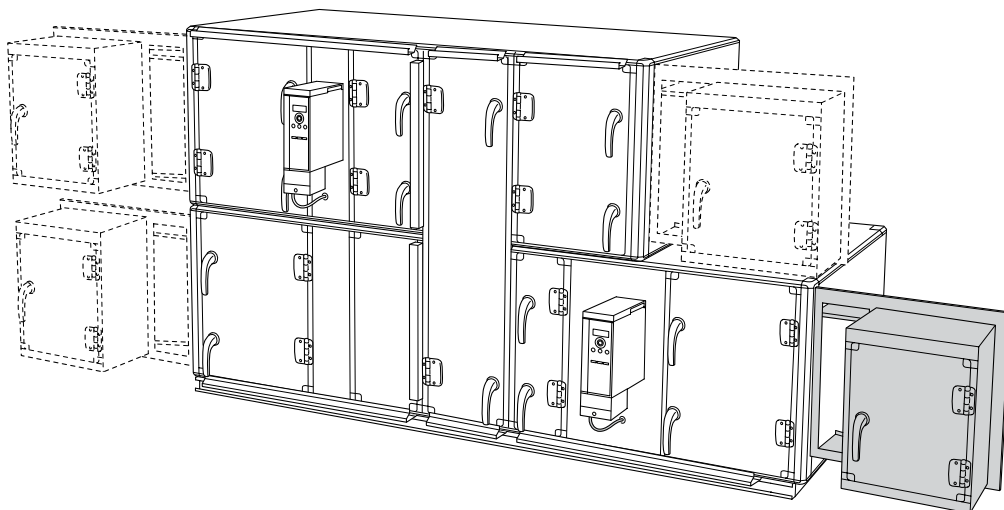
DE - Vieradriges Stromkabel (3-phasige Erdung/Schutzerde). Dimensionieren Sie die Verdrahtung gemäß lokalen Vorschriften.

FR - Un câble d'alimentation à quatre conducteurs (trois phases / terre de protection). Taille du câblage conformément à la réglementation locale.

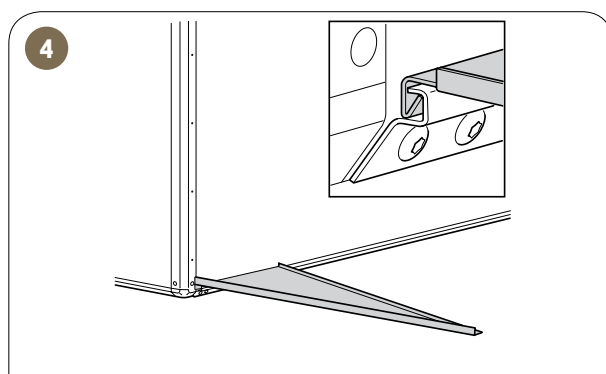
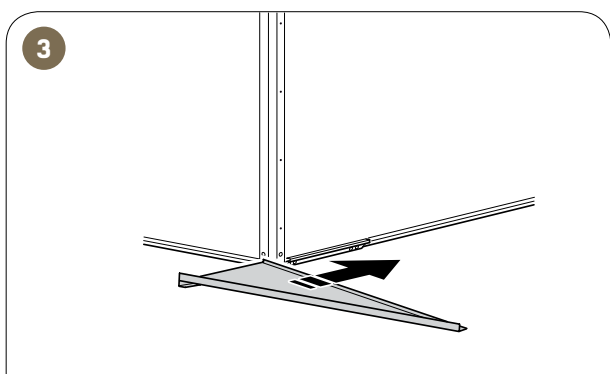
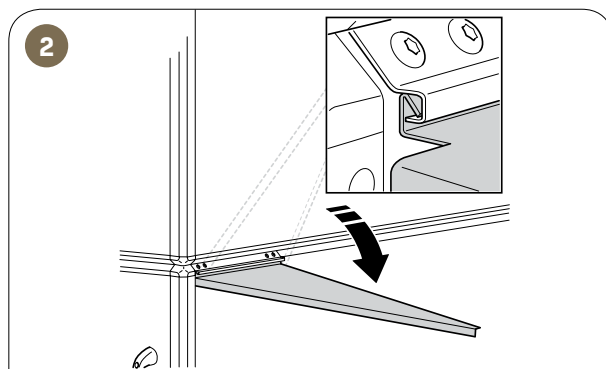
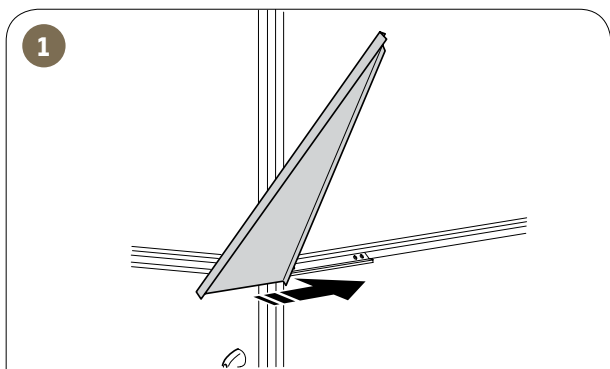
IT - Cavo di alimentazione a quattro conduttori (tre fasi e messa a terra).

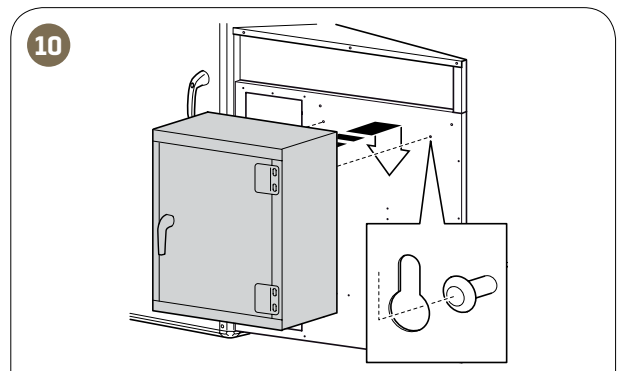
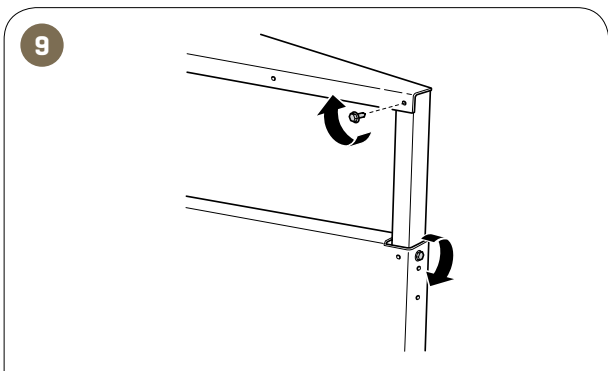
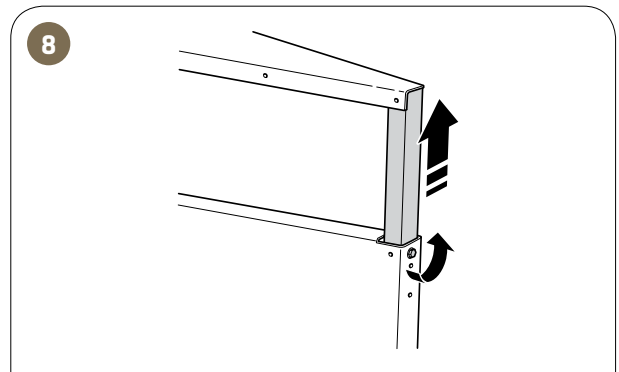
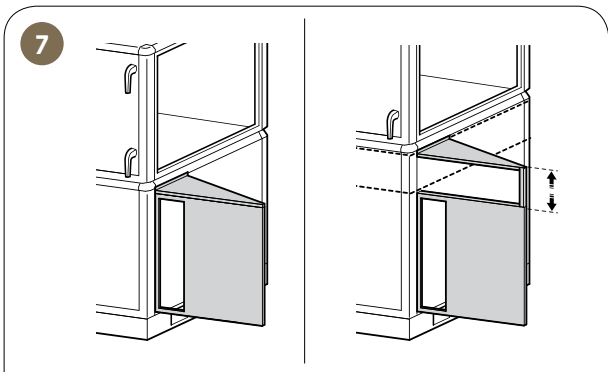
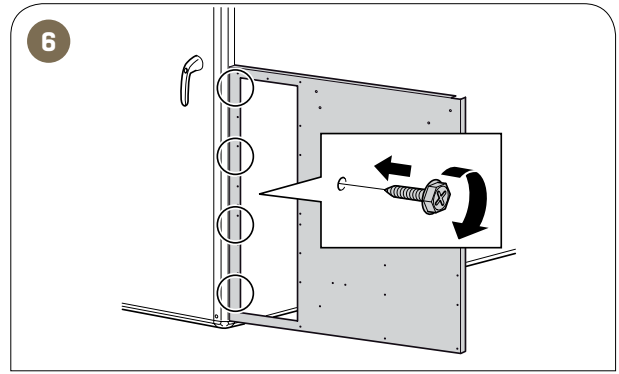
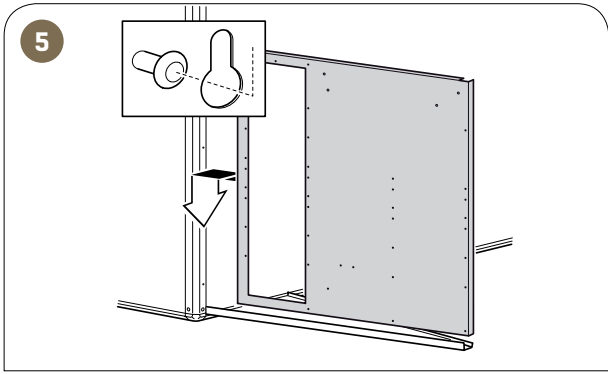
I cavi devono essere dimensionati secondo le normative locali.

UK - Installation of the control cabinet at the end **SE** - Montering av styrskåp på gavel **FI** - Keskuksen asennus koneen päättyyn
DE - Endmontage des Schaltschranks **FR** - Montage de l'armoire de commande en extrémité
IT - Installazione del quadro di comando all'estremità



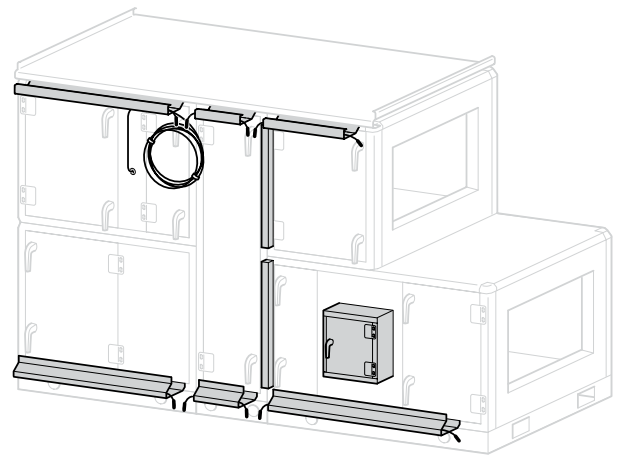
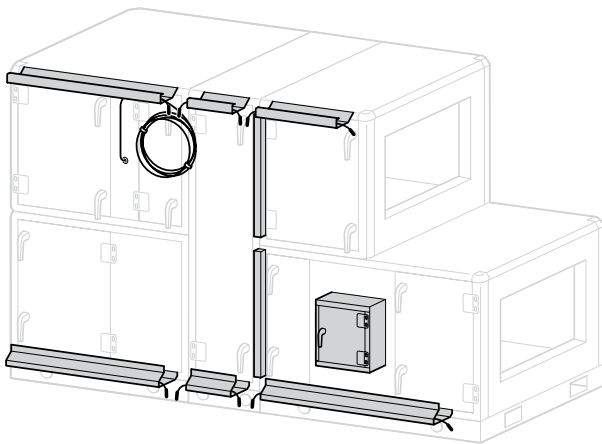
3



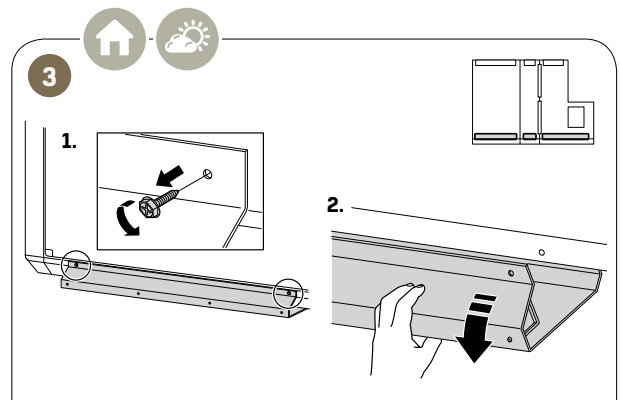
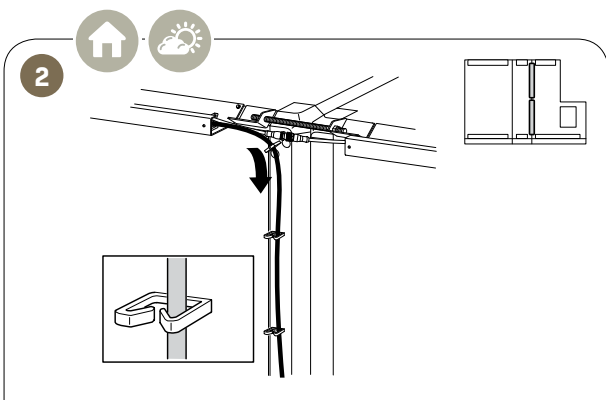
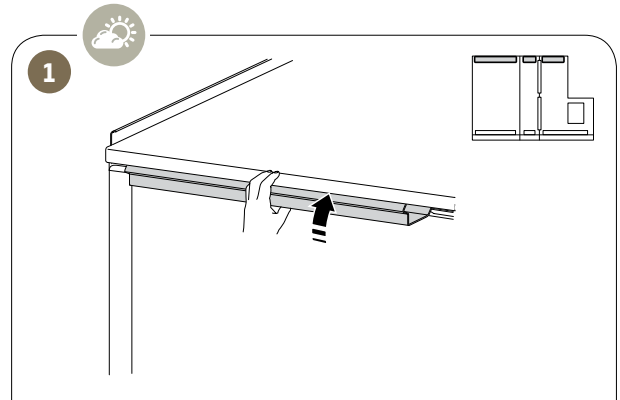
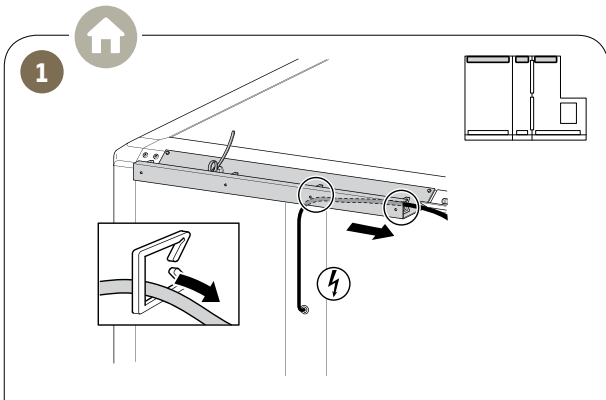


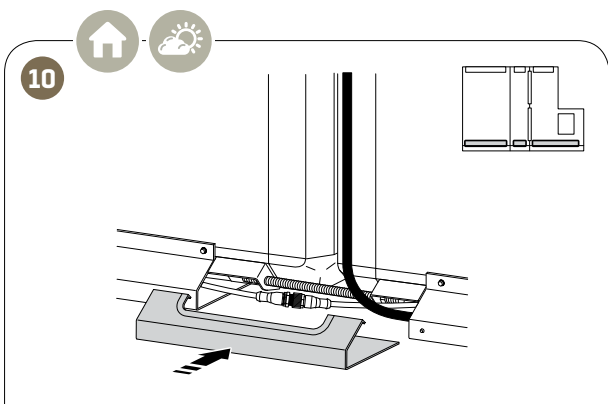
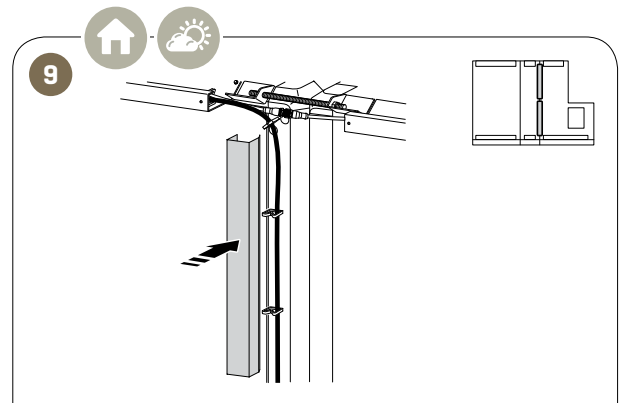
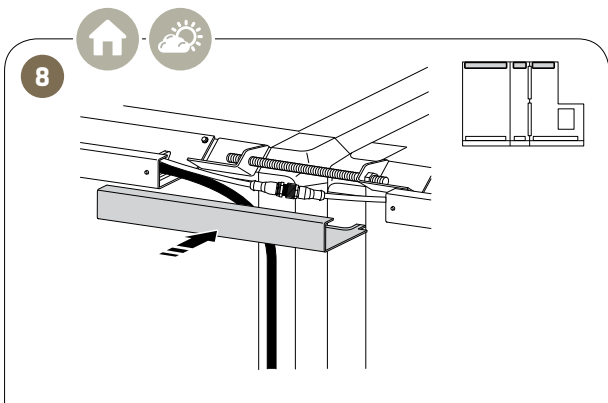
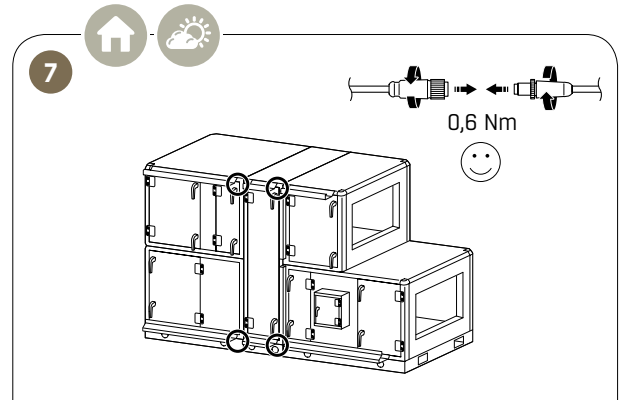
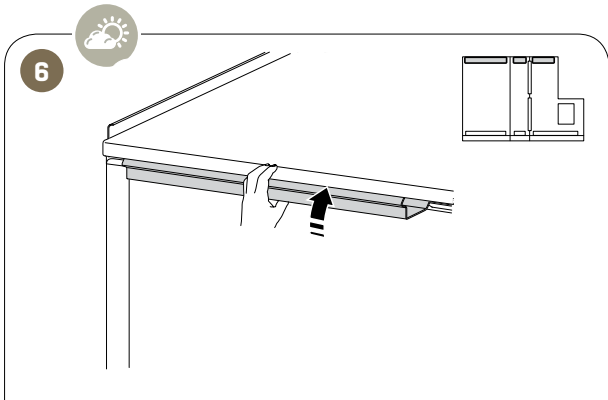
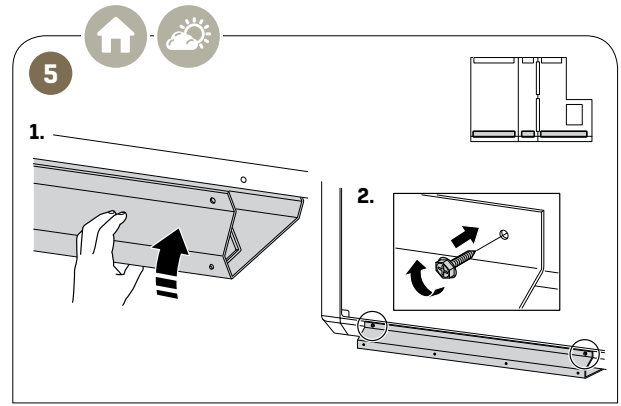
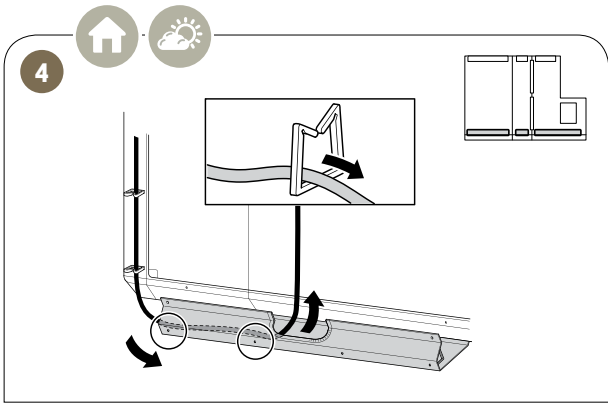
UK - Arrange and connect power and signal cables
SE - Förlägg och anslut kraft- och signalkablar
FI - Asenna paikalleen ja kytke virta- ja signaalikaapelit
DE - Verlegen und verbinden Sie die Strom- und Signalkabel

FR - Disposez et raccordez les câbles d'alimentation et de transmission des signaux
IT - Disposizione e collegamento dei cavi di alimentazione e segnale



4

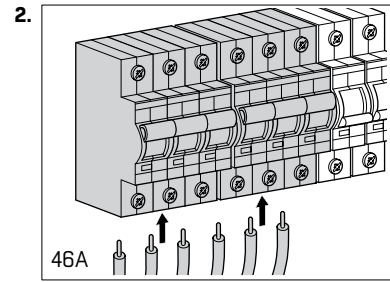
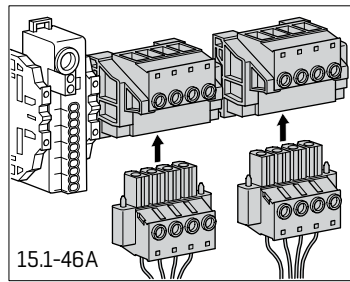
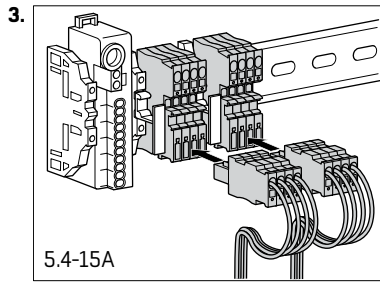
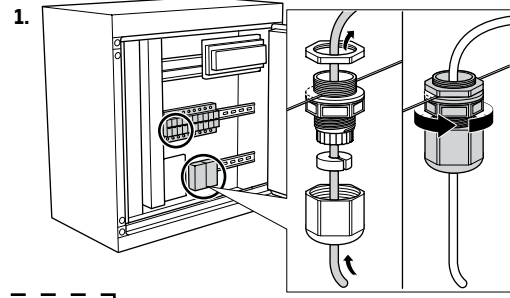
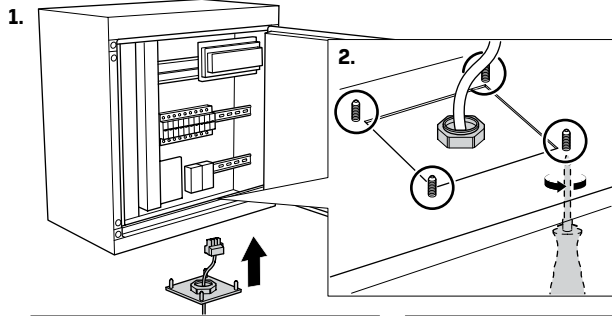




4

Continues on next page

11



UK - Installation and connect sensors, actuators and components

SE - Montera och anslut givare, ställdon och komponenter

FI - Asenna ja kytke anturit, toimilaitteet ja komponentit

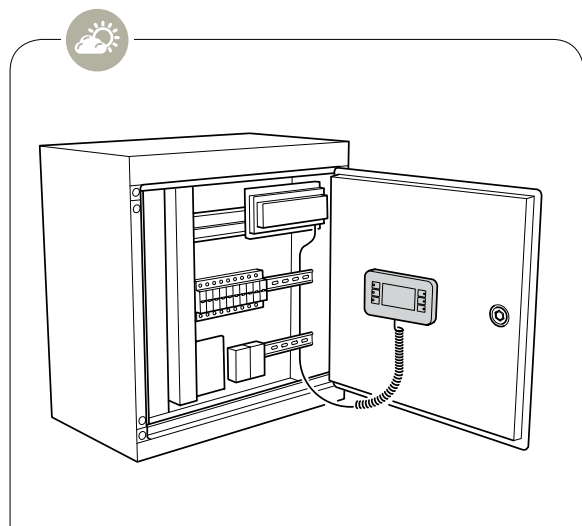
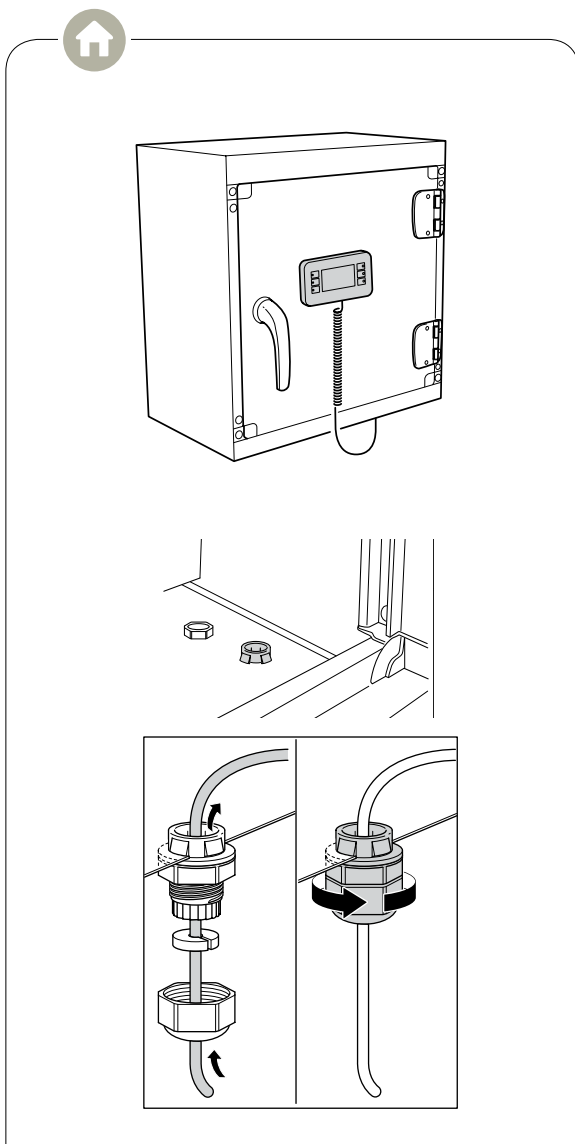
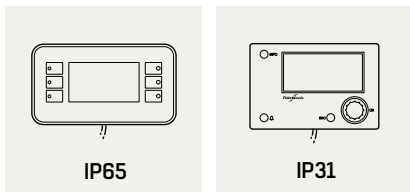
DE - Installieren und verbinden Sie Fühler, Stellglieder und Komponenten

FR - Installation et connexion des capteurs, des servo-moteurs et des composants

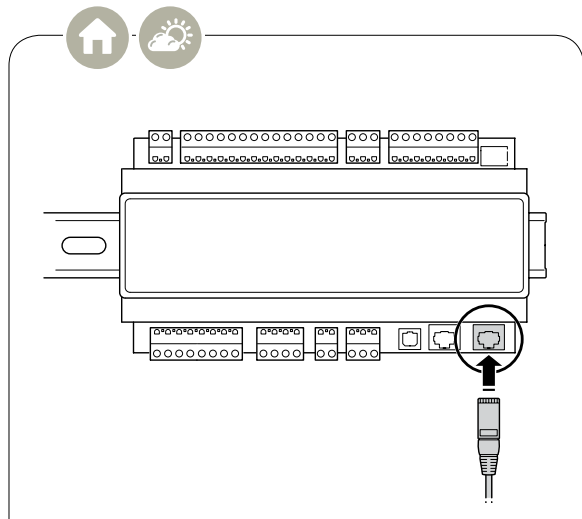
IT - Installazione e collegamento di sensori, attuatori e componenti

UK - Connecting hand terminal **SE** - Inkoppling av handterminal **FI** - Ohjauspaneelin kytkeminen

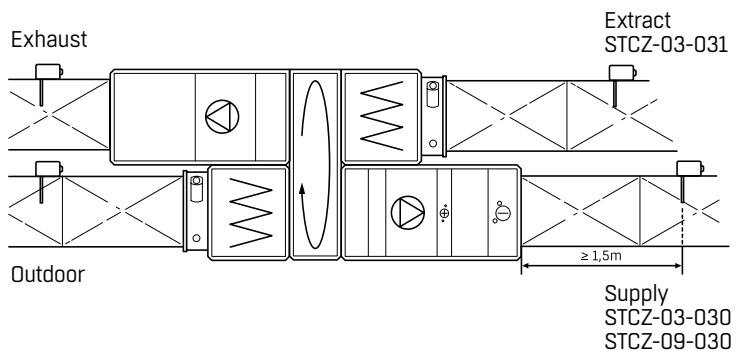
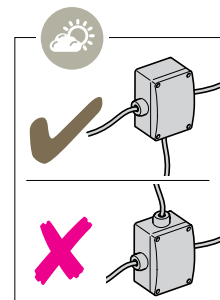
DE - Handterminal anschließen **FR** - Raccordement du terminal portable **IT** - Collegamento del display di controllo



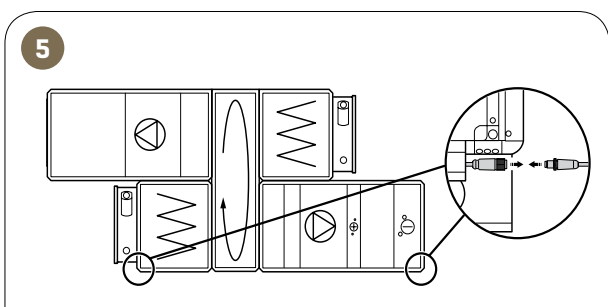
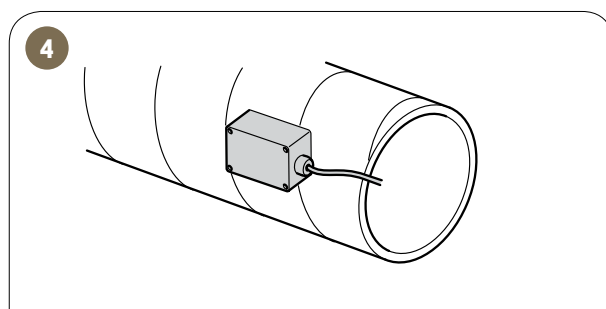
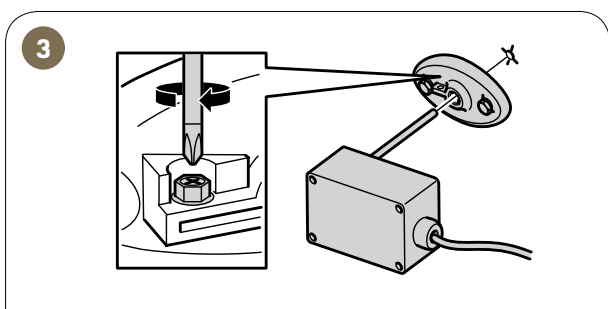
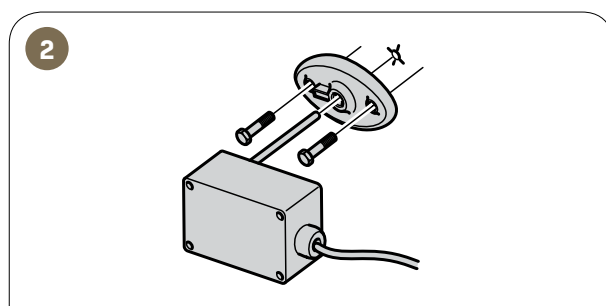
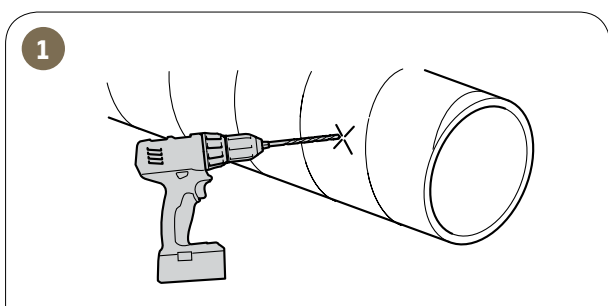
5



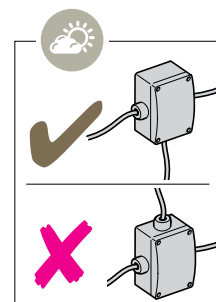
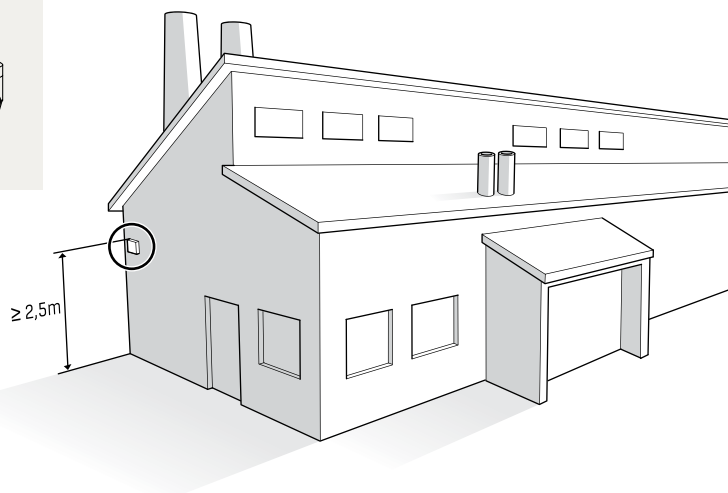
UK - Duct sensors SE - Kanalgivare FI - Kanava-anturit
 DE - Kanalfühler FR - Capteurs de gaines IT - Sensori a condotto



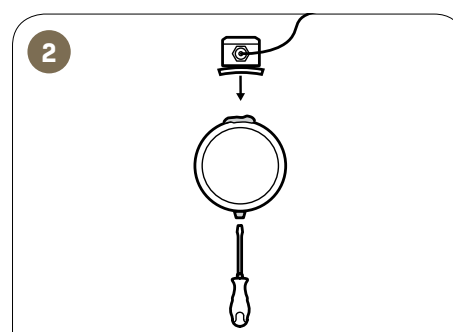
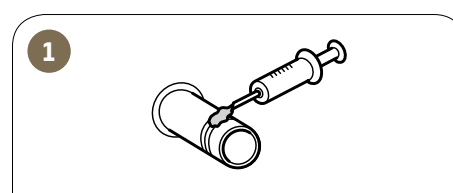
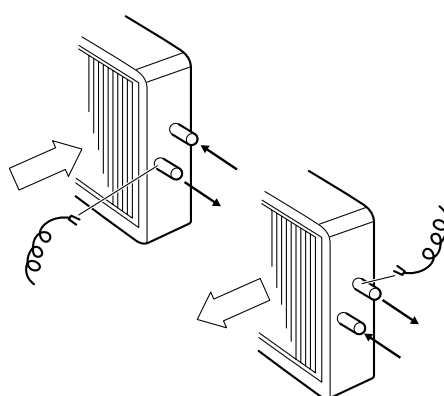
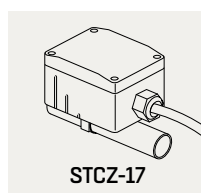
5



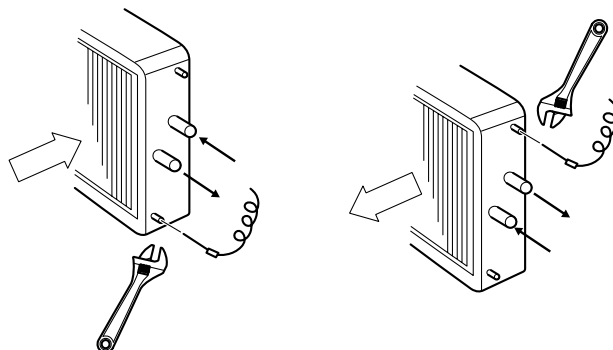
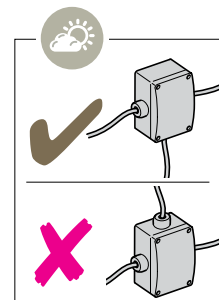
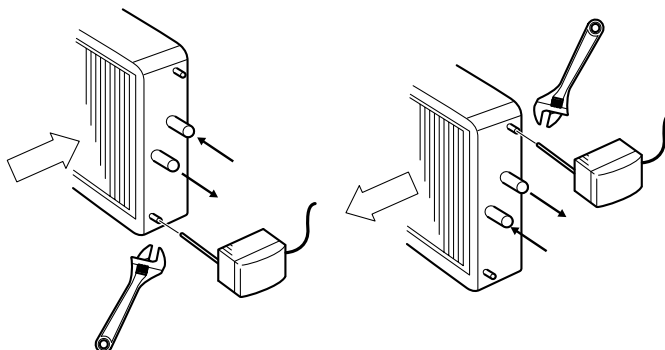
- UK** - Outdoor temperature sensor (fasade sensor). (Connection see wiring diagram)
- SE** - Utetemperaturgivare (fasadtemperaturgivare). (Inkoppling se elschema)
- FI** - Ulkolämpötila-anturi (julkisivuanturi). (Liitäntä, ks. kytkentäkaavio)
- DE** - Außentemperaturfühler (Fassadenfühler). (Anschluss, siehe Schaltplan)
- FR** - Sonde de température extérieure (sonde de façade). (Connexion, voir schéma de câblage)
- IT** - Sensore temperatura esterna (facciata). (Per il collegamento, vedere lo schema elettrico)



- UK** - Frost protection sensor (clamp on sensor)/Supply water temperature sensor Combi coil
- SE** - Frysskyddsgivare (anläggningsgivare)/Temperaturgivare för inloppsvatten, kombibatteri
- FI** - Jäätymissuoja-anturi (pinta-anturi)/Tulevan veden lämpötila-anturi Kombipatteri
- DE** - Frostschutzfühler (Klemmfühler)/Vorlauftemperaturfühler Kombinations-Wärmetauscher
- FR** - Sonde de protection contre le gel (sonde à collier)/Capteur de température d'eau de distribution Combi coil
- IT** - Sensore protezione antigelo (a morsetto)/Sensore di temperatura dell'acqua di mandata - Batteria Combi Coil

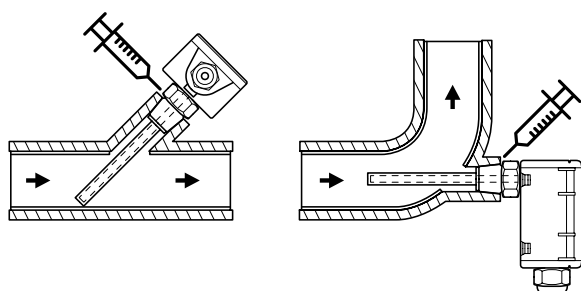


UK - Frost protection sensor (Immersion sensor) **SE** - Frysskyddsgivare (dykgivare)
FI - Jäätymsuoja-anturi (uppoanturi) **DE** - Frostschutzfühler (Tauchfühler)
FR - Sonde de protection contre le gel (sonde à immersion) **IT** - Sensore protezione antigelo (a immersione)

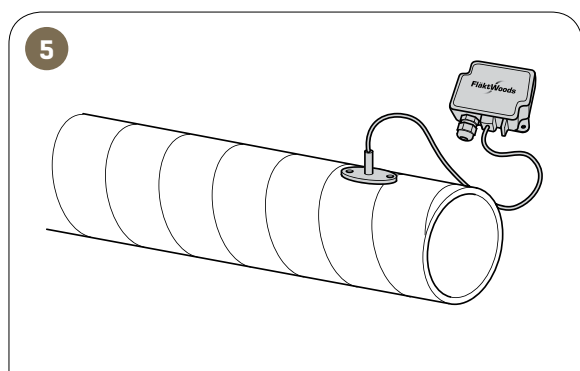
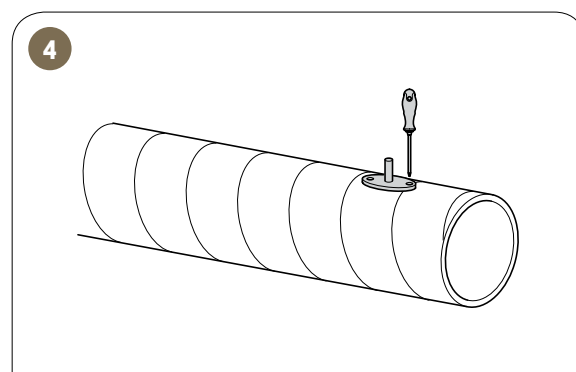
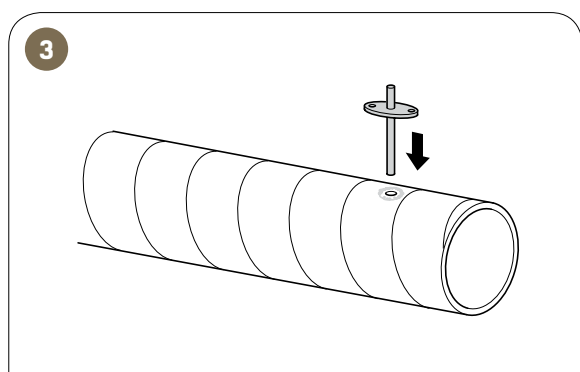
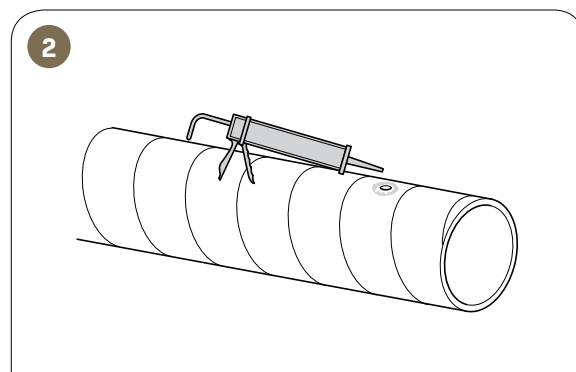
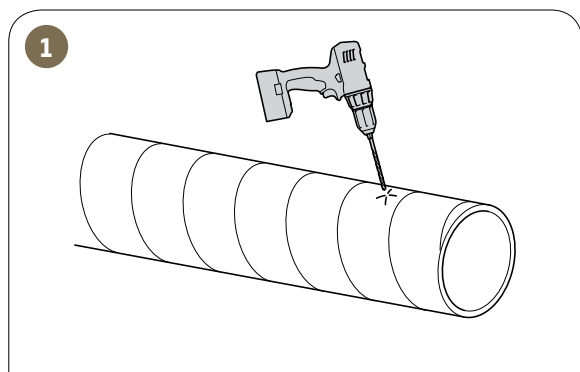
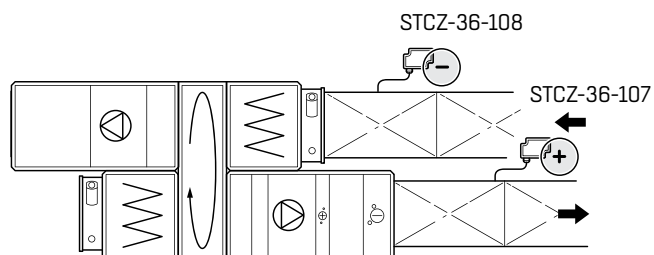
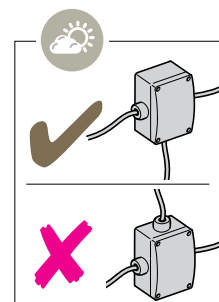


5

UK - Temperature sensor (Immersion sensor) **SE** - Temperaturgivare (dykgivare)
FI - Lämpötila-anturi (uppoanturi) **DE** - Temperaturfühler (Tauchfühler)
FR - Capteur de température (sonde à immersion) **IT** - Sensore di temperatura (a immersione)

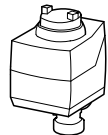
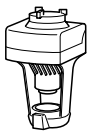
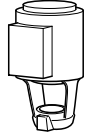
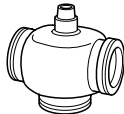
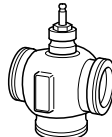

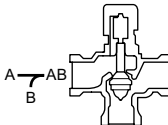
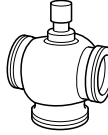
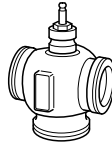

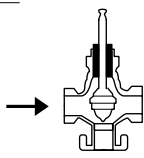


UK - Duct pressure transducer **SE** - Kanaltryckgivare **FI** - Kanavapaineanturi
DE - Kanaldruckwandler **FR** - Capteur de pression monté en gaine **IT** - Trasduttore pressione condotto

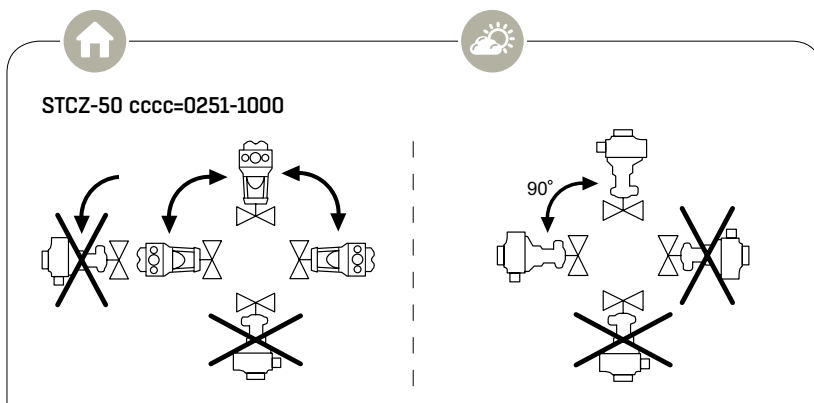
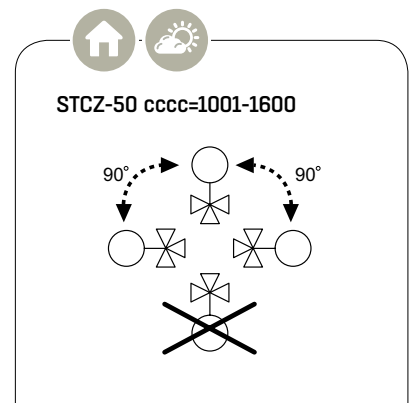
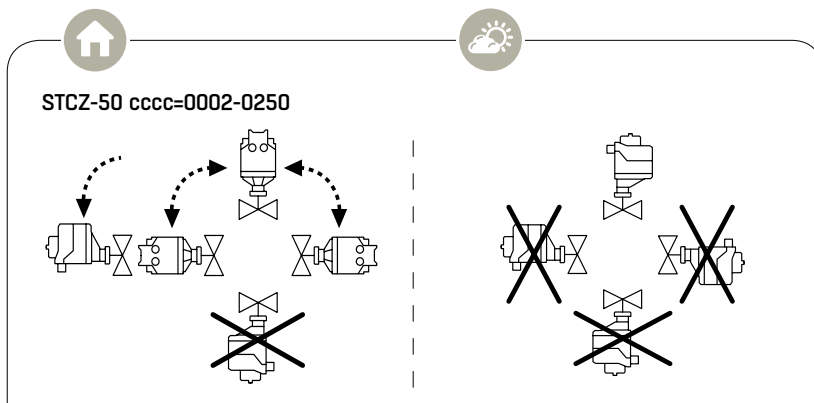


5

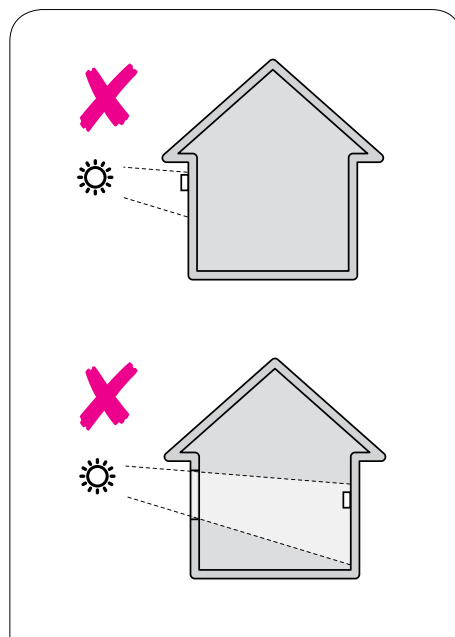
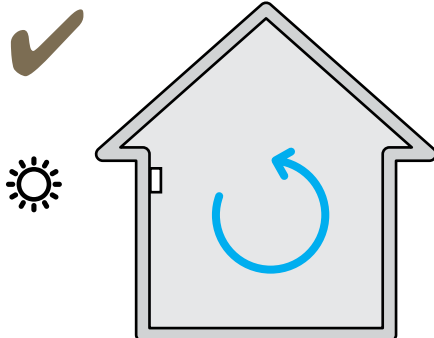
UK - Valve, actuator and frost coil **SE** - Ventil, ställdon och frostbatteri **FI** - Venttiili, toimilaite ja patterin jäätymissuoja
DE - Ventil, Stellglied und Frostregister **FR** - Vanne, actionneur et batterie antigel **IT** - Valvola, attuatore e batteria antigelo

	CCCC = 0002-0250	CCCC = 0251-1000	CCCC = 1001-1600	
STCZ-50				
STCZ-53				
STCZ-52				

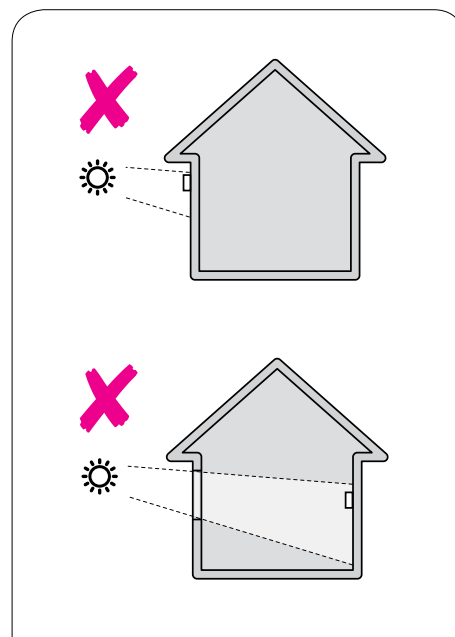
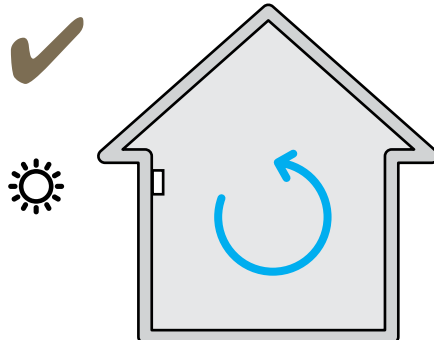
5



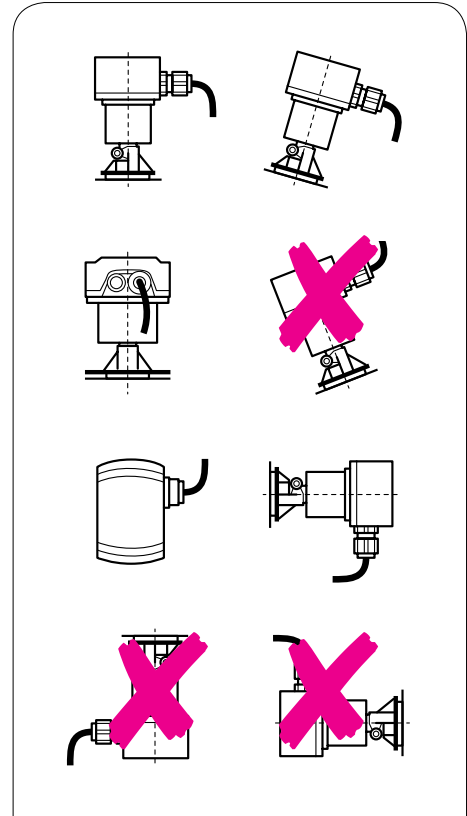
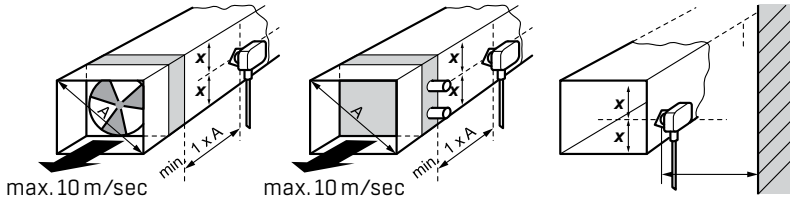
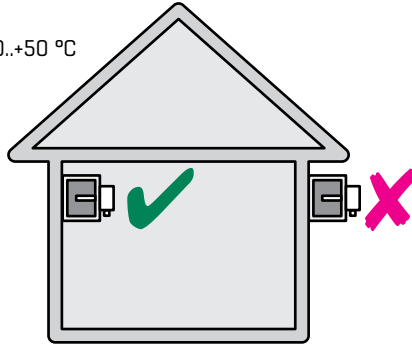
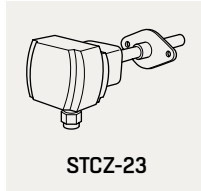
- UK** - Room temperature sensor (Connection see wiring diagram)
- SE** - Rumstemperaturgivare (Inkoppling se elschema)
- FI** - Huonelämpötila-anturi (Liitäntä, ks. kytkentäkaavio)
- DE** - Raumtemperaturfühler (Anschluss, siehe Schaltplan)
- FR** - Sonde de température ambiante (Connexion, voir schéma de câblage)
- IT** - Sensore temperatura ambiente (Per il collegamento, vedere lo schema elettrico)



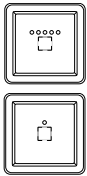

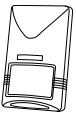
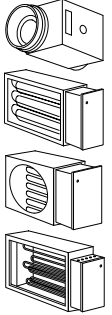
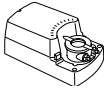
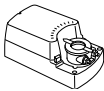
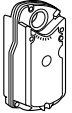
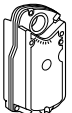
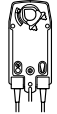
- UK** - Room mounted CO₂ transducer (Connection, see wiring diagram)
- SE** - Rumsmonterad CO₂-givare (Inkoppling se elschema)
- FI** - Huoneeseen asennettu CO₂-anturi (Liitäntä, ks. kytkentäkaavio)
- DE** - Raummontierter CO₂-Messer (Anschluss, siehe Schaltplan)
- FR** - Capteur de CO₂ ambiant (Connexion, voir schéma de câblage)
- IT** - Trasduttore CO₂ ambiente (Per il collegamento, vedere lo schema elettrico)



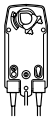
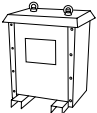
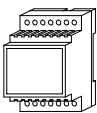
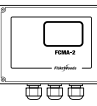
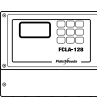

- UK** - Duct mounted CO₂ transducer (Connection, see wiring diagram)
- SE** - Kanalmonterad CO₂-givare (Inkoppling, se elschema)
- FI** - Kanavaan asennettu CO₂-anturi (Liitäntä, ks. kytkentäkaavio)
- DE** - Kanalmonterter CO₂-Messger (Anschluss, siehe Schaltplan)
- FR** - Capteur de CO₂ monté en gaine (Connexion, voir schéma de câblage)
- IT** - Trasduttore CO₂ condotto (Per il collegamento, vedere lo schema elettrico)



UK - Other components (Connection, see wiring diagram)
SE - Övriga komponenter (Inkoppling, se elschema)
FI - Muut komponentit (liitântä, ks. kytkentäkaavio)
DE - Andere Komponenten (Anschluss, siehe Schaltplan)
FR - Autres composants (Connexion, voir schéma de câblage)
IT - Altri componenti (per il collegamento, vedere lo schema elettrico)

 <p>1) 2)</p>	<p>STCZ-80</p> <p>STCZ-81</p>	<p>UK - Timer¹ and Push button² SE - Timer¹ och Tryckknapp² FI - Ajastin¹ ja Painonappi² DE - Timer¹ und Drucktaste² FR - Minuterie¹ et Bouton poussoir² IT - Timer¹ e Pulsante²</p>
	<p>STCZ-82</p>	<p>UK - CO₂ switch SE - CO₂-vakt FI - CO₂-kytkin DE - CO₂-schalter FR - Interrupteur CO₂ IT - Interruttore CO₂</p>
	<p>STCZ-83</p>	<p>UK - Presence detector SE - Närvarodetektor FI - Liiketunnistin DE - Anwesenheitsfühler FR - Détecteur de présence IT - Rilevatore di presenza</p>
	<p>EQKK</p> <p>EQKK</p> <p>EQKK</p> <p>EQKK</p>	<p>UK - Electrical heater SE - Elvärmare FI - Sähkölämmitin DE - Elektrisches Heizregister FR - Batterie électrique de chauffage IT - Batteria elettrica</p>
	<p>STCZ-41</p>	<p>UK - Damper actuator (ON/OFF) SE - Spjällställdon (ON/OFF) FI - Pellin toimilaite (ON/OFF) DE - Klappenstellmotor (EIN/AUS) FR - Moteur de registre (ON/OFF) IT - Attuatore di apertura/chiusura della serranda</p>
	<p>STCZ-43</p>	<p>UK - Modulating damper actuator SE - Modulerande spjällställdon FI - Jatkuvasäätäinen pellin toimilaite DE - Regelklappenstellglied FR - Servomoteur de modulation de registre IT - Attuatore serranda modulante</p>
	<p>STCZ-42</p>	<p>UK - Damper actuator with spring return (ON/OFF) SE - Spjällställdon (ON/OFF med fjäder) FI - Pellin toimilaite (ON/OFF, jousipalautuksella) DE - Klappenstellmotor (EIN/AUS mit Federrückführung) FR - Moteur de registre (ON/OFF avec ressort de rappel) IT - Attuatore di apertura/chiusura della serranda con ritorno a molla</p>
	<p>STCZ-44</p>	<p>UK - Damper actuator with spring return SE - Spjällställdon med fjäderåtergång FI - Pellin toimilaite jousipalautuksella DE - Klappenstellglied mit Federrückführung FR - Servomoteur de registre avec ressort de rappel IT - Attuatore serranda con ritorno a molla</p>
	<p>STCZ-48</p>	<p>UK - Damper actuator SE - Spjällställdon FI - Pellin toimilaite DE - Klappenstellmotor FR - Moteur de registre IT - Attuatore della serranda</p>

- UK** - Other components (Connection, see wiring diagram)
SE - Övriga komponenter (Inkoppling, se elschema)
FI - Muut komponentit (liitääntä, ks. kytkentäkaavio)
DE - Andere Komponenten (Anschluss, siehe Schaltplan)
FR - Autres composants (Connexion, voir schéma de câblage)
IT - Altri componenti (per il collegamento, vedere lo schema elettrico)

	STCZ-67	UK - Damper actuator SE - Spjällställdon FI - Pellin toimilaite DE - Klappenstellmotor FR - Moteur de registre IT - Attuatore della serranda
	STBZ-82	UK - Transformer SE - Transformator FI - Muuntaja DE - Transformator FR - Transformateur IT - Trasformatore
	STCZ-59	UK - Fire equipment with/without bypass SE - Brandutrustning med/utan bypass FI - Palovarustus ohituksella/ilman ohitusta DE - Brandschutzausrüstung ohne/mit Umgehung FR - Équipement anti-incendie sans/avec by-pass IT - Sistema antincendio con/senza bypass
	STCZ-60	
	STCZ-62	
	STCZ-58	UK - Smoke detector SE - Rökdetektor FI - Savunilmaisín DE - Rauchmelder FR - Détecteur de fumée IT - Rilevatore di fumo



UK - FLÄKT WOODS SUPPORT:
www.flaktwoods.co.uk

SE - FLÄKT WOODS SUPPORT:
www.flaktwoods.se

FI - FLÄKT WOODS TUKI:
www.flaktwoods.fi

DE - FLÄKT WOODS SUPPORT:
www.flaktwoods.de

FR - FLÄKT WOODS ASSISTANCE TECHNIQUE:
www.flaktwoods.fr

IT - FLÄKT WOODS ASSISTENZA:
www.flaktwoods.it

EXCELLENCE IN SOLUTIONS

FläktGroup is the European market leader for smart and energy efficient Indoor Air and Critical Air solutions to support every application area. We offer our customers innovative technologies, high quality and outstanding performance supported by more than a century of accumulated industry experience. The widest product range in the market, and strong market presence in 65 countries worldwide, guarantee that we are always by your side, ready to deliver Excellence in Solutions.

PRODUCT FUNCTIONS BY FLÄKTGROUP

Air Treatment | Air Movement | Air Diffusion | Air Distribution | Air Filtration
Air Management & ATD's | Air Conditioning & Heating | Controls | Service

» Learn more on www.flaktgroup.com
or contact one of our offices